

KW-Generatoren .  
Leistungsstark .  
Innovativ .

# GEMA



GENERATOR SYSTEM for MAGNET PLATES

# GEMA

Leistungstark. Innovativ. Sicher. Wartungsfrei.



ESC	Counters	
(h)	hours	71
([v])	magnet off	91
([v])	magnet on	9
([e])	startup	76
([e])	error-SC	0
([e])	error-OV	0
([e])	error-temp	0
([e])	warm-open	3
([e])	warm-temp	0
([e])	warm-ISO	4
([e])	ISO test	11
Current	Temp	Freq

Grafische Touchbedienung

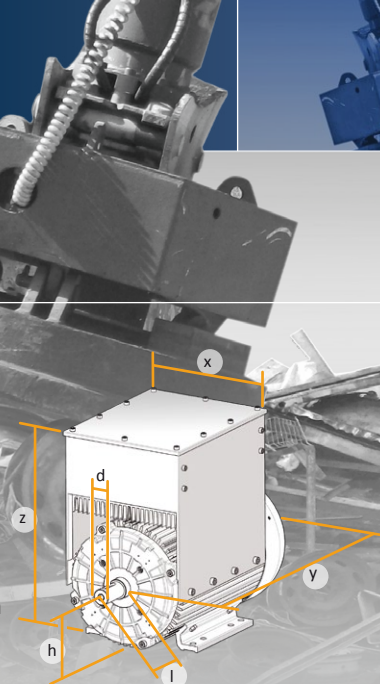
Visualisierung der Betriebsdaten

Daten Logging

Systemhistory

## Das Generatorensystem.

- Einstellbare Magnetkraft
- Integriertes Systemmanagement
- Weiter Drehzahlbereich
- Leistungsbegrenzung
- Optionale Isolationsüberwachung
- Systemschutz durch patentierte Yellow-Box
- Spritzwassergeschütztes und wartungsfreies IP54 System



	GEMA 9		GEMA 15		GEMA 20		GEMA 30		
	2 polig	4 polig	2 polig	4 polig	2 polig	4 polig	2 polig	4 polig	
Nennleistung ED 100% -S1	9 kW	9 kW	15 kW	15 kW	20 kW	20 kW	30 kW	30 kW	
Nennspannung Boostspannung	bei allen Typen 230 Volt bei allen Typen 280 Volt								
Nennstrom	39 A	39 A	65 A	65 A	86 A	86 A	130 A	130 A	
empf. Drehzahl Drehzahlbereich	(Umdr./min.)		(Umdr./min.)		(Umdr./min.)		(Umdr./min.)		
	3000	2000	3000	2000	3000	2000	3000	1800	
Abmessungen	(mm)	(mm)	(mm)	(mm)	(mm)	(mm)	(mm)	(mm)	
	l x d	28 x 60	32 x 60	28 x 60	32 x 60	32 x 60	32 x 60	42 x 110	42 x 110
	h	132	132	132	132	132	160	160	
	x	264	264	264	264	264	324	324	
	y	425	434	450	459	525	525	466	466
	z	427	427	427	427	505	505	565	565
Gewicht	75 kg	75 kg	95 kg	95 kg	118 kg	118 kg	180 kg	180 kg	

✦ Weitere Ausführungen und umfangreiches Zubehör lieferbar

GENERATORENSYSTEM für MAGNETPLATTEN

# HMI

Einfach. Intuitiv. Individualisierbar.

## KW-Generator GmbH & Co.KG

Bänglesäcker 24

73527 Schwäbisch Gmünd – Lindach

Telefon: +49 (0) 7171 104 17 – 0

Telefax: +49 (0) 7171 104 17 – 29

Info@kw-generator.com

www.kw-generator.com



www.kw-generator.com



Wir sind zertifiziert nach  
DIN ISO 9001:2015 und  
DIN ISO 14001:2015

